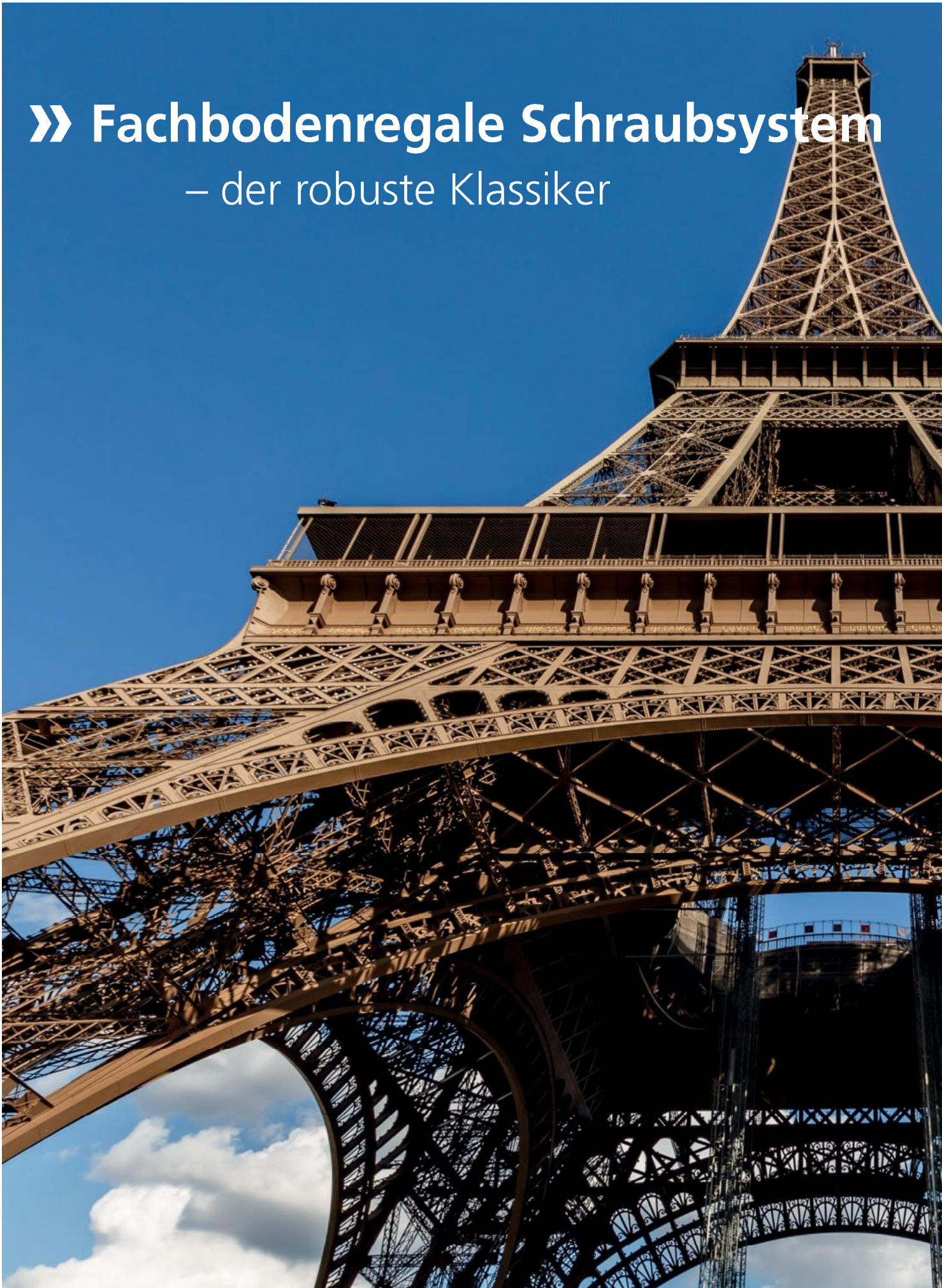
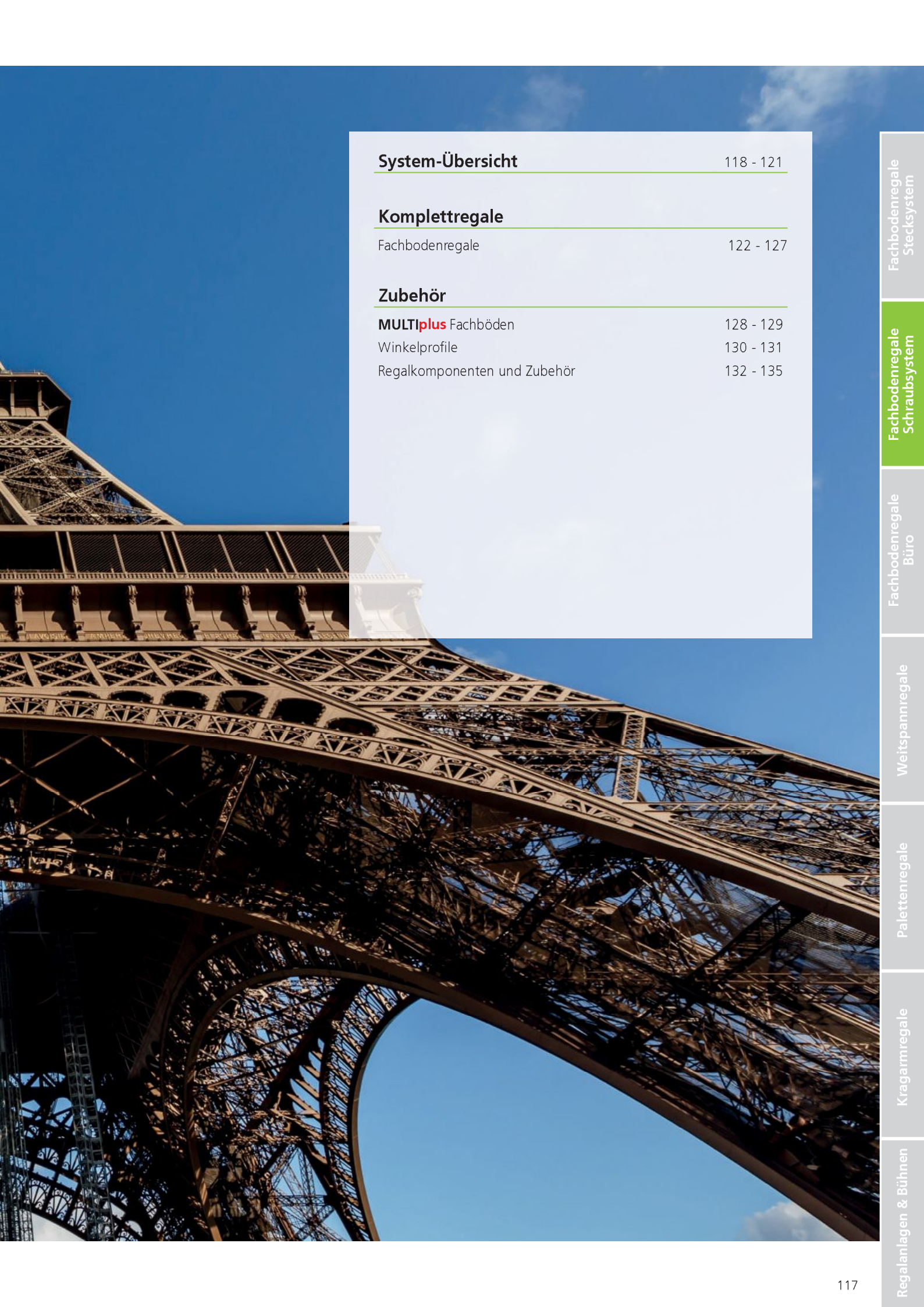


»» Fachbodenregale Schraubsystem – der robuste Klassiker





System-Übersicht

118 - 121

Komplettregale

Fachbodenregale

122 - 127

Zubehör

MULTIplus Fachböden

128 - 129

Winkelprofile

130 - 131

Regalkomponenten und Zubehör

132 - 135

Fachbodenregale
Stecksystem

Fachbodenregale
Schraubsystem

Fachbodenregale
Büro

Weitspannregale

Palettenregale

Kragarmregale

Regalanlagen & Bühnen

» Schraubsystem

robust, vielseitig, preiswert

- das preiswerte System für eingeschossige Regalzeilen
- Montage durch Verschrauben der Winkelprofile und Fachböden
- alle Regale beidseitig nutzbar
- hohe Flexibilität und einfacher Wechsel der Zubehörteile durch Systemlochung bei **MULTIplus** Fachböden
- Bestückung und Entnahme von Hand
- Die Belastbarkeit der **MULTIplus** Fachböden lässt sich durch die Stanzung in den Frontkanten sofort erkennen. Ein Überladen wird vermieden.

» Winkelprofile

flexibel in der Höhe durch 25 mm-Raster

Die Winkelprofile erhalten Sie in zwei verschiedenen Ausführungen, abhängig vom jeweiligen Anwendungszweck.

Unterschiedliche Abmessungen und Materialstärken sorgen für hohe Stabilität bei jedem Regal.

Die Lochung der Winkelprofile im SCHULTE Schraubsystem erfolgt in einem 25 mm-Raster. In Kombination mit den **MULTIplus85** und **MULTIplus150** Fachböden ergibt sich eine einzigartige Flexibilität der Höhenverstellbarkeit.

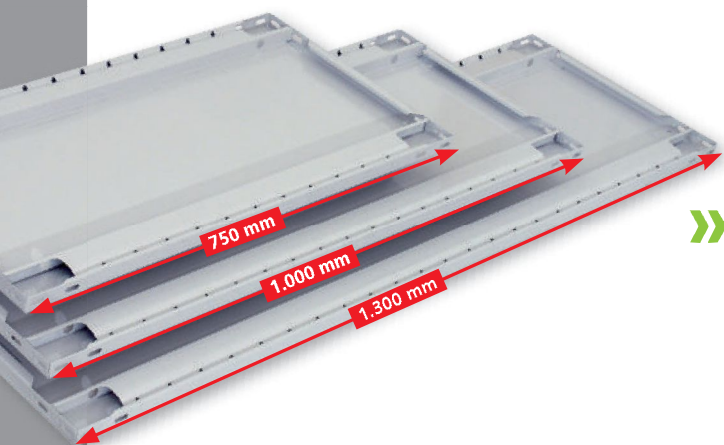
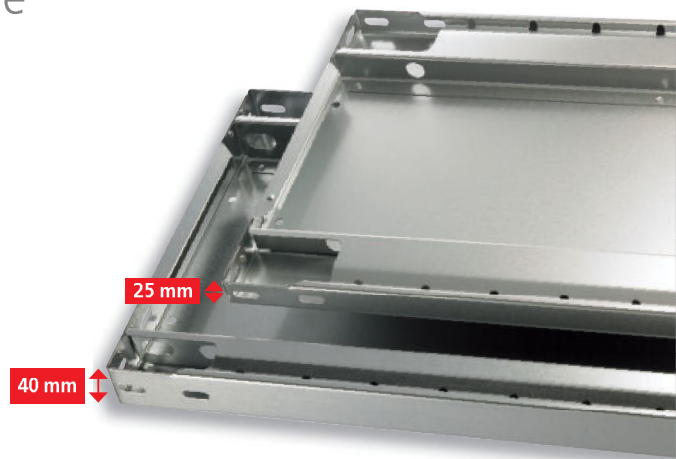
Sie sparen Platz durch geringe Aufbaumaße bei langen Regalzeilen durch schlanke Winkelprofile.



» **MULTIplus** Fachböden mit 25 und 40 mm Kantenhöhe

Die Fachböden von SCHULTE Lagertechnik sind mit den Kantenhöhen **25 mm und 40 mm** erhältlich. Die Belastbarkeiten der Fachböden lassen sich durch die Stanzung in den Frontkanten sofort erkennen.

TIPP Unsere **MULTIplus85** und **MULTIplus150** Fachböden bieten Ihnen mit ihrer 25 mm-Kantenhöhe in Kombination mit unserem 25 mm-Raster der T-Profile eine optimale Ausnutzung der Lagerfläche.

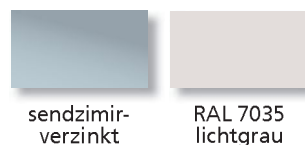


» **Variable Breiten & Tiefen** für eine optimale Anpassung

Fachböden für das Schraubsystem sind in drei verschiedenen Breiten und in einer Vielzahl von Tiefen erhältlich. Dies ermöglicht eine optimale Anpassung an die vorhandene Lagerfläche und das Lagergut.

» **Oberflächen** in zwei Varianten

Alle Fachböden und Winkelprofile sind in der Standardausführung sendzimirverzinkt oder pulverbeschichtet in RAL 7035 lichtgrau erhältlich.





» Beidseitig nutzbar

Aussteifung durch Eckwinkel

Die Schraubsysteme von SCHULTE Lagertechnik werden mit **Eckwinkeln** aufgebaut, die Winkelprofile und Fachböden miteinander verbinden.

Hiermit erreichen Sie eine optimale Aussteifung der Regale. Die Anzahl der auszusteienden Ebenen entnehmen Sie bitte der Montageanleitung.

» Lieferumfang

bereits auf das Regal abgestimmt

Alle Regale mit **MULTIplus85** und **MULTIplus150** Fachböden werden mit 35 x 35 mm Winkelprofile und Kunststofffüßen ausgeliefert. Für den Aufbau werden Linsenschrauben mit Innensechskant beigelegt.

Regale mit **MULTIplus250** Fachböden werden mit 40 x 40 mm Winkelprofilen und Stahlfüßen ausgeliefert. Der Aufbau erfolgt mit Sechskantschrauben.

» Drei kantige Typen mit 25 und 40 mm Fachbodenkante

Unser Bestseller ist der **MULTIplus150** Fachboden mit seiner einzigartigen Kantenhöhe von 25 mm für diese Fachlast. Er trägt 150 kg und ermöglicht eine hohe Lagerplatzverdichtung dank der Kombination mit der 25 mm-Rasterlochung der Winkelprofile.

Der **MULTIplus85** eignet sich besonders für leichte Lagergüter und Lagerkästen mit einer Fachlast von 85 kg.

Der **MULTIplus250** kann 250 kg tragen und ist daher für schwere Güter besonders geeignet.

MULTIplus85 Der Solide

- **85 kg Fachlast:** unter anderem für Arbeitsbekleidung, Elektroinstallationsartikel oder Lagerkästen
- **25 mm Kantenhöhe**
- ideal für den Einsatz bei leichten Lagergütern und Büroregalen



25 mm

Unser Bestseller

MULTIplus150 Der Alleskönner

- **150 kg Fachlast:** zum Beispiel für Werkzeuge, Farben, Eisenwaren, Packware
- für diese Fachlast einzigartige **Kantenhöhe von nur 25 mm**



25 mm

MULTIplus250 Der Kraftprotz

- **250 kg Fachlast:** zum Beispiel für Kanister, Folienrollen, Kabelgebände
- **40 mm Kantenhöhe**



40 mm

» Fachbodenregale beidseitig nutzbar · Aussteifung durch Eckwinkel

Fachbodenregale
Stecksystem

Fachbodenregale
Schraubsystem

Fachbodenregale
Büro

Weitspannregale

Palettenregale

Kragarmregale

Regalanlagen & Bühnen



Höhen:
1.800 mm
2.000 mm
2.300 mm
2.500 mm
3.000 mm

Tiefen:
300 mm
400 mm
500 mm
600 mm
800 mm
1.000 mm

Grundregal

Anbauregal

Anbauregal

Breiten: 750 / 1.000 / 1.300 mm

Planung

Die angegebenen Traglasten gelten für gleichmäßig verteilte Lasten je Regalboden.

Bei Schraubregalen wird die Belastbarkeit und Stabilität durch die Verwendung von Eckwinkeln erreicht. Die Anzahl der auszusteienden Ebenen entnehmen Sie bitte der Montageanleitung.

Sicherheit

Regale mit einem Höhen/Tiefen-Verhältnis größer 5:1 müssen gemäß DGUV Regel 108-007 (BGR 234) gegen Kippen gesichert werden.

Beim Schraubsystem kann die Kippsicherung (Verschraubung an der Wand) direkt durch die Lochung des Winkelprofils erfolgen.

Zusätzliche Befestigungsmaterialien am Regal sind dann nicht nötig.

Aufbaumaße

Grundregal:
Nennlänge + 6 mm

Anbauregal:
Nennlänge + 3 mm

Rahmentiefe gesamt:
Nenntiefe + 6 mm

Knicklänge:
Der erste Fachboden muß bei einer Höhe von 100 mm eingesetzt werden. Die freie Knicklänge darf nicht mehr als 500 mm betragen. Größere Knicklängen auf Anfrage möglich.



Aussteifung durch Eckwinkel

Die Aussteifung der Regale mit Eckwinkeln ist optimal für die beidseitige Nutzung.

Produktmerkmale

- Aussteifung durch Eckwinkel
- beidseitige Bestückung und Entnahme der Lagerware
- kurze Kommissionierungswege
- Montage durch Verschrauben der Fachböden
- Fachböden im Raster von 25 mm in der Höhe verstellbar
- individuelle Anpassung an räumliche Gegebenheiten und an das Lagergut durch 3 Regalbreiten
- preiswerte Alternative zum Stecksystem

Fachbodenregale
Stecksystem

Fachbodenregale
Schraubsystem

Fachbodenregale
Büro

Schnellfinder

| | |
|----------------|-----------|
| Komplettregale | 124 - 127 |
| Fachböden | 128 - 129 |
| Winkelprofile | 130 - 131 |
| Zubehör | 132 - 135 |

Weitspannregale

Palettenregale

Kragarmregale

Regalanlagen & Bühnen

Fachlast oder Feldlast?



Die Fachlast beschreibt die maximale Belastung eines einzelnen Fachbodens bei gleichmäßig verteilter Last.

Die Feldlast beschreibt die maximal zulässige Belastung eines Regalfeldes.

WICHTIG: Die Summe der tatsächlichen Fachlasten darf die maximale Feldlast - nach DGUV Regel 108-007 (BGR 234) - nicht überschreiten.



Kompletregale

beidseitig nutzbar · 25 mm Kantenhöhe

Aussteifung durch Eckwinkel

 Fachbodenregale
Stecksystem

 Fachbodenregale
Schraubsystem

 Fachbodenregale
Büro

Weitspannregale

Palettenregale

Krugarmsregale

Regalanlagen & Bühnen

MULTIplus85

Der Solide

- **85 kg Fachlast:** zum Beispiel für Arbeitsbekleidung, Elektroinstallationsartikel oder Lagerkästen
- **25 mm Kantenhöhe**
- ideal für den Einsatz bei leichten Lagergütern und Büroregalen

Unser Bestseller

MULTIplus150

Der Alleskönner

- **150 kg Fachlast:** zum Beispiel für Werkzeuge, Farben, Eisenwaren
- für die Fachlast einzigartige **Kantenhöhe von nur 25 mm**

Kompletregale MULTIplus85



Fachbreite 1.000 mm · Fachlast 85 kg

| | | Tiefe mm | | 300 | | 400 | | 500 | | 600 | | | |
|--------------------|---|------------------|-----------|------------|------------|------------|------------|------------|------------|------------|------------|--|--|
| | Höhe mm | Feldlast kg | Fachböden | Grundregal | Anbauregal | Grundregal | Anbauregal | Grundregal | Anbauregal | Grundregal | Anbauregal | | |
| verzinkt | 2.000 | GR 680 AR 340 | 5 | 11830 | 11835 | 11840 | 11845 | 11850 | 11855 | 11860 | 11865 | | |
| | 2.500 | GR 860 AR 430 | 6 | 11831 | 11836 | 11841 | 11846 | 11851 | 11856 | 11861 | 11866 | | |
| | 3.000 | GR 940 AR 470 | 7 | 11832 | 11837 | 11842 | 11847 | 11852 | 11857 | 11862 | 11867 | | |
| | Zusatzboden mit 8 Schrauben und Muttern | | | 11333-A | 11333-A | 11344-A | 11344-A | 11355-A | 11355-A | 11366-A | 11366-A | | |
| RAL 7035 lichtgrau | 2.000 | GR 680 AR 340 | 5 | 31730 | 31735 | 31740 | 31745 | 31750 | 31755 | 31760 | 31765 | | |
| | 2.500 | GR 860 AR 430 | 6 | 31731 | 31736 | 31741 | 31746 | 31751 | 31756 | 31761 | 31766 | | |
| | 3.000 | GR 940 AR 470 | 7 | 31732 | 31737 | 31742 | 31747 | 31752 | 31757 | 31762 | 31767 | | |
| | Zusatzboden mit 8 Schrauben und Muttern | | | 31330-A | 31330-A | 31340-A | 31340-A | 31350-A | 31350-A | 31360-A | 31360-A | | |

GR = Grundregal / AR = Anbauregal · Bei Kombinationen von Grund- und Anbauregalen reduzieren sich die angegebenen Feldlasten der Grundregale um je 50% der Katalogwerte!

Alle Preise ohne Bestückung. Die Tabellen zeigen Bestellbeispiele. Weitere Abmessungen und Ausführungen auf Anfrage.

Komplettregale MULTIplus150



Fachbreite 750 mm · Fachlast 150 kg

| | Höhe mm | Feldlast kg | Tiefe mm Fachböden | 300 | | 400 | | 500 | | 600 | | 800 | |
|--------------------|---|--------------------|-----------------------|------------|------------|------------|------------|------------|------------|------------|------------|------------|------------|
| | | | | Grundregal | Anbauregal | Grundregal | Anbauregal | Grundregal | Anbauregal | Grundregal | Anbauregal | Grundregal | Anbauregal |
| verzinkt | 2.000 | GR 1.460 AR 730 | 5 | 10730-75 | 10735-75 | 10740-75 | 10745-75 | 10750-75 | 10755-75 | 10760-75 | 10765-75 | 10780-75 | 10785-75 |
| | 2.500 | GR 1.320 AR 660 | 6 | 10731-75 | 10736-75 | 10741-75 | 10746-75 | 10751-75 | 10756-75 | 10761-75 | 10766-75 | 10781-75 | 10786-75 |
| | 3.000 | GR 1.200 AR 600 | 7 | 10732-75 | 10737-75 | 10742-75 | 10747-75 | 10752-75 | 10757-75 | 10762-75 | 10767-75 | 10782-75 | 10787-75 |
| | Zusatzboden mit 8 Schrauben und Muttern | | | 17203-A | 17203-A | 17204-A | 17204-A | 17205-A | 17205-A | 17206-A | 17206-A | 17208-A | 17208-A |
| RAL 7035 lichtgrau | 2.000 | GR 1.460 AR 730 | 5 | 30630-75 | 30635-75 | 30640-75 | 30645-75 | 30650-75 | 30655-75 | 30660-75 | 30665-75 | 30680-75 | 30685-75 |
| | 2.500 | GR 1.320 AR 660 | 6 | 30631-75 | 30636-75 | 30641-75 | 30646-75 | 30651-75 | 30656-75 | 30661-75 | 30666-75 | 30681-75 | 30686-75 |
| | 3.000 | GR 1.200 AR 600 | 7 | 30632-75 | 30637-75 | 30642-75 | 30647-75 | 30652-75 | 30657-75 | 30662-75 | 30667-75 | 30682-75 | 30687-75 |
| | Zusatzboden mit 8 Schrauben und Muttern | | | 37203-A | 37203-A | 37204-A | 37204-A | 37205-A | 37205-A | 37206-A | 37206-A | 37208-A | 37208-A |

Fachbreite 1.000 mm · Fachlast 150 kg

| | Höhe mm | Feldlast kg | Tiefe mm Fachböden | 300 | | 400 | | 500 | | 600 | | 800 | |
|--------------------|---|--------------------|-----------------------|------------|------------|------------|------------|------------|------------|------------|------------|------------|------------|
| | | | | Grundregal | Anbauregal | Grundregal | Anbauregal | Grundregal | Anbauregal | Grundregal | Anbauregal | Grundregal | Anbauregal |
| verzinkt | 2.000 | GR 1.460 AR 730 | 5 | 10730 | 10735 | 10740 | 10745 | 10750 | 10755 | 10760 | 10765 | 10780 | 10785 |
| | 2.500 | GR 1.320 AR 660 | 6 | 10731 | 10736 | 10741 | 10746 | 10751 | 10756 | 10761 | 10766 | 10781 | 10786 |
| | 3.000 | GR 1.200 AR 600 | 7 | 10732 | 10737 | 10742 | 10747 | 10752 | 10757 | 10762 | 10767 | 10782 | 10787 |
| | Zusatzboden mit 8 Schrauben und Muttern | | | 17230-A | 17230-A | 17240-A | 17240-A | 17250-A | 17250-A | 17260-A | 17260-A | 17280-A | 17280-A |
| RAL 7035 lichtgrau | 2.000 | GR 1.460 AR 730 | 5 | 30630 | 30635 | 30640 | 30645 | 30650 | 30655 | 30660 | 30665 | 30680 | 30685 |
| | 2.500 | GR 1.320 AR 660 | 6 | 30631 | 30636 | 30641 | 30646 | 30651 | 30656 | 30661 | 30666 | 30681 | 30686 |
| | 3.000 | GR 1.200 AR 600 | 7 | 30632 | 30637 | 30642 | 30647 | 30652 | 30657 | 30662 | 30667 | 30682 | 30687 |
| | Zusatzboden mit 8 Schrauben und Muttern | | | 37230-A | 37230-A | 37240-A | 37240-A | 37250-A | 37250-A | 37260-A | 37260-A | 37280-A | 37280-A |

Fachbreite 1.300 mm · Fachlast 150 kg

| | Höhe mm | Feldlast kg | Tiefe mm Fachböden | 300 | | 400 | | 500 | | 600 | | 800 | |
|--------------------|---|--------------------|-----------------------|------------|------------|------------|------------|------------|------------|------------|------------|------------|------------|
| | | | | Grundregal | Anbauregal | Grundregal | Anbauregal | Grundregal | Anbauregal | Grundregal | Anbauregal | Grundregal | Anbauregal |
| verzinkt | 2.000 | GR 1.460 AR 730 | 5 | 10730-130 | 10735-130 | 10740-130 | 10745-130 | 10750-130 | 10755-130 | 10760-130 | 10765-130 | 10780-130 | 10785-130 |
| | 2.500 | GR 1.320 AR 660 | 6 | 10731-130 | 10736-130 | 10741-130 | 10746-130 | 10751-130 | 10756-130 | 10761-130 | 10766-130 | 10781-130 | 10786-130 |
| | 3.000 | GR 1.200 AR 600 | 7 | 10732-130 | 10737-130 | 10742-130 | 10747-130 | 10752-130 | 10757-130 | 10762-130 | 10767-130 | 10782-130 | 10787-130 |
| | Zusatzboden mit 8 Schrauben und Muttern | | | 17530-A | 17530-A | 17540-A | 17540-A | 17550-A | 17550-A | 17560-A | 17560-A | 17580-A | 17580-A |
| RAL 7035 lichtgrau | 2.000 | GR 1.460 AR 730 | 5 | 30630-130 | 30635-130 | 30640-130 | 30645-130 | 30650-130 | 30655-130 | 30660-130 | 30665-130 | 30680-130 | 30685-130 |
| | 2.500 | GR 1.320 AR 660 | 6 | 30631-130 | 30636-130 | 30641-130 | 30646-130 | 30651-130 | 30656-130 | 30661-130 | 30666-130 | 30681-130 | 30686-130 |
| | 3.000 | GR 1.200 AR 600 | 7 | 30632-130 | 30637-130 | 30642-130 | 30647-130 | 30652-130 | 30657-130 | 30662-130 | 30667-130 | 30682-130 | 30687-130 |
| | Zusatzboden mit 8 Schrauben und Muttern | | | 37530-A | 37530-A | 37540-A | 37540-A | 37550-A | 37550-A | 37560-A | 37560-A | 37580-A | 37580-A |

GR = Grundregal / AR = Anbauregal · Bei Kombinationen von Grund- und Anbauregalen reduzieren sich die angegebenen Feldlasten der Grundregale um je 50% der Katalogwerte!

Alle Preise ohne Bestückung. Die Tabellen zeigen Bestellbeispiele. Weitere Abmessungen und Ausführungen auf Anfrage.

Fachbodenregale
Stecksystem

Fachbodenregale
Schraubsystem

Fachbodenregale
Büro

Weitspannregale

Palettenregale

Kragarmregale

Regalanlagen & Bühnen

Komplettregale

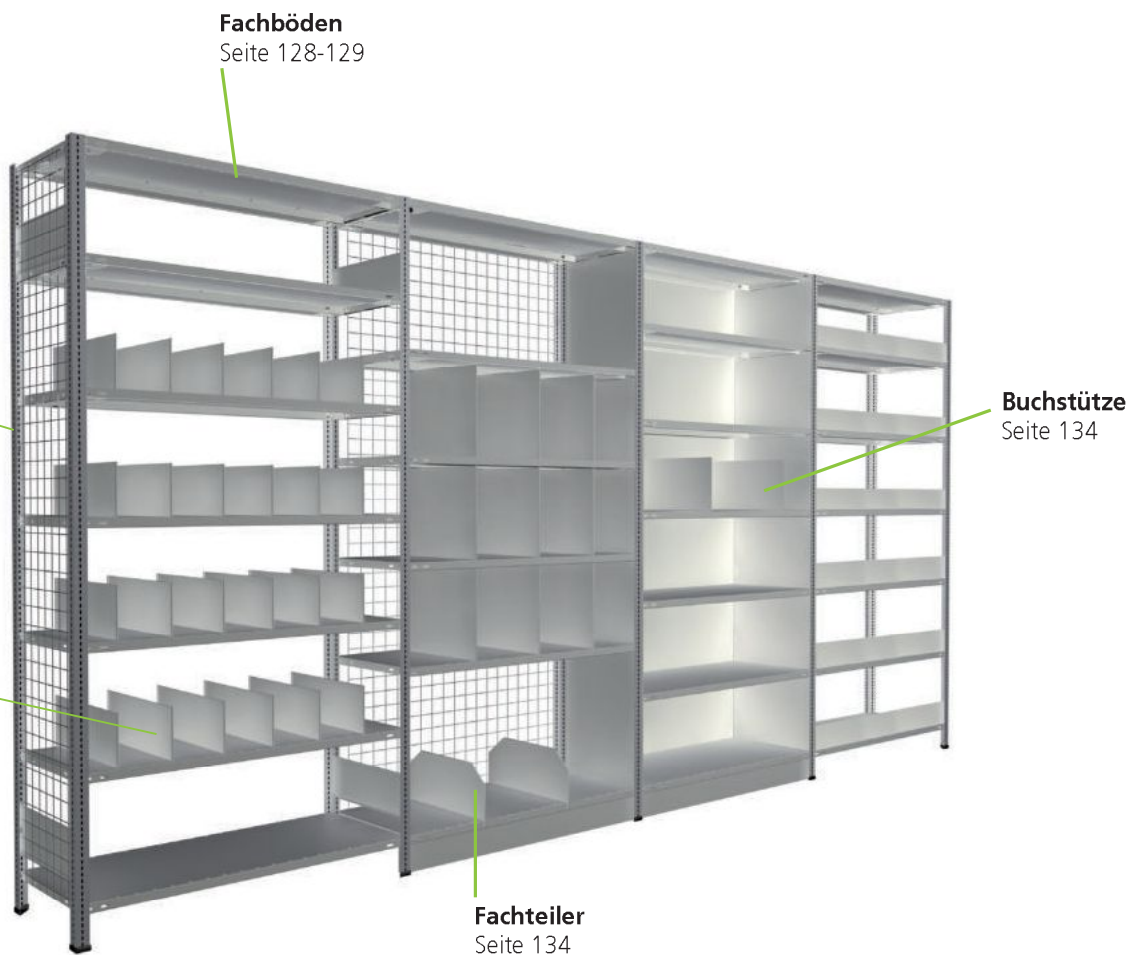
beidseitig nutzbar · 40 mm Kantenhöhe

Aussteifung durch Eckwinkel

MULTIplus250

Der Kraftprotz

- **250 kg Fachlast:** zum Beispiel für Kanister, Folienrollen, Kabelgebilde
- **40 mm Kantenhöhe**



Komplettregale MULTIplus250



Fachbreite 750 mm · Fachlast 250 kg

| | Tiefe mm | | | 300 | | 400 | | 500 | | 600 | | 800 | |
|--------------------|---|----------------------|-----------|------------|------------|------------|------------|------------|------------|------------|------------|------------|------------|
| | Höhe mm | Feldlast kg | Fachböden | Grundregal | Anbauregal | Grundregal | Anbauregal | Grundregal | Anbauregal | Grundregal | Anbauregal | Grundregal | Anbauregal |
| verzinkt | 2.000 | GR 2.330 AR 1.170 | 5 | 10930-75 | 10935-75 | 10940-75 | 10945-75 | 10950-75 | 10955-75 | 10960-75 | 10965-75 | 10980-75 | 10985-75 |
| | 2.500 | GR 1.960 AR 980 | 6 | 10931-75 | 10936-75 | 10941-75 | 10946-75 | 10951-75 | 10956-75 | 10961-75 | 10966-75 | 10981-75 | 10986-75 |
| | 3.000 | GR 1.950 AR 970 | 7 | 10932-75 | 10937-75 | 10942-75 | 10947-75 | 10952-75 | 10957-75 | 10962-75 | 10967-75 | 10982-75 | 10987-75 |
| | Zusatzboden mit 8 Schrauben und Muttern | | | 17303-A | 17303-A | 17304-A | 17304-A | 17305-A | 17305-A | 17306-A | 17306-A | 17308-A | 17308-A |
| RAL 7035 lichtgrau | 2.000 | GR 2.330 AR 1.170 | 5 | 30830-75 | 30835-75 | 30840-75 | 30845-75 | 30850-75 | 30855-75 | 30860-75 | 30865-75 | 30880-75 | 30885-75 |
| | 2.500 | GR 1.960 AR 980 | 6 | 30831-75 | 30836-75 | 30841-75 | 30846-75 | 30851-75 | 30856-75 | 30861-75 | 30866-75 | 30881-75 | 30886-75 |
| | 3.000 | GR 1.950 AR 970 | 7 | 30832-75 | 30837-75 | 30842-75 | 30847-75 | 30852-75 | 30857-75 | 30862-75 | 30867-75 | 30882-75 | 30887-75 |
| | Zusatzboden mit 8 Schrauben und Muttern | | | 37303-A | 37303-A | 37304-A | 37304-A | 37305-A | 37305-A | 37306-A | 37306-A | 37308-A | 37308-A |

Fachbreite 1.000 mm · Fachlast 250 kg

| | Tiefe mm | | | 300 | | 400 | | 500 | | 600 | | 800 | |
|--------------------|---|----------------------|-----------|------------|------------|------------|------------|------------|------------|------------|------------|------------|------------|
| | Höhe mm | Feldlast kg | Fachböden | Grundregal | Anbauregal | Grundregal | Anbauregal | Grundregal | Anbauregal | Grundregal | Anbauregal | Grundregal | Anbauregal |
| verzinkt | 2.000 | GR 2.330 AR 1.170 | 5 | 10930 | 10935 | 10940 | 10945 | 10950 | 10955 | 10960 | 10965 | 10980 | 10985 |
| | 2.500 | GR 1.960 AR 980 | 6 | 10931 | 10936 | 10941 | 10946 | 10951 | 10956 | 10961 | 10966 | 10981 | 10986 |
| | 3.000 | GR 1.950 AR 970 | 7 | 10932 | 10937 | 10942 | 10947 | 10952 | 10957 | 10962 | 10967 | 10982 | 10987 |
| | Zusatzboden mit 8 Schrauben und Muttern | | | 17330-A | 17330-A | 17340-A | 17340-A | 17350-A | 17350-A | 17360-A | 17360-A | 17380-A | 17380-A |
| RAL 7035 lichtgrau | 2.000 | GR 2.330 AR 1.170 | 5 | 30830 | 30835 | 30840 | 30845 | 30850 | 30855 | 30860 | 30865 | 30880 | 30885 |
| | 2.500 | GR 1.960 AR 980 | 6 | 30831 | 30836 | 30841 | 30846 | 30851 | 30856 | 30861 | 30866 | 30881 | 30886 |
| | 3.000 | GR 1.950 AR 970 | 7 | 30832 | 30837 | 30842 | 30847 | 30852 | 30857 | 30862 | 30867 | 30882 | 30887 |
| | Zusatzboden mit 8 Schrauben und Muttern | | | 37330-A | 37330-A | 37340-A | 37340-A | 37350-A | 37350-A | 37360-A | 37360-A | 37380-A | 37380-A |

Fachbreite 1.300 mm · Fachlast 250 kg

| | Tiefe mm | | | 300 | | 400 | | 500 | | 600 | | 800 | |
|--------------------|---|----------------------|-----------|------------|------------|------------|------------|------------|------------|------------|------------|------------|------------|
| | Höhe mm | Feldlast kg | Fachböden | Grundregal | Anbauregal | Grundregal | Anbauregal | Grundregal | Anbauregal | Grundregal | Anbauregal | Grundregal | Anbauregal |
| verzinkt | 2.000 | GR 2.330 AR 1.170 | 5 | 10930-130 | 10935-130 | 10940-130 | 10945-130 | 10950-130 | 10955-130 | 10960-130 | 10965-130 | 10980-130 | 10985-130 |
| | 2.500 | GR 1.960 AR 980 | 6 | 10931-130 | 10936-130 | 10941-130 | 10946-130 | 10951-130 | 10956-130 | 10961-130 | 10966-130 | 10981-130 | 10986-130 |
| | 3.000 | GR 1.950 AR 970 | 7 | 10932-130 | 10937-130 | 10942-130 | 10947-130 | 10952-130 | 10957-130 | 10962-130 | 10967-130 | 10982-130 | 10987-130 |
| | Zusatzboden mit 8 Schrauben und Muttern | | | 17630-A | 17630-A | 17640-A | 17640-A | 17650-A | 17650-A | 17660-A | 17660-A | 17680-A | 17680-A |
| RAL 7035 lichtgrau | 2.000 | GR 2.330 AR 1.170 | 5 | 30830-130 | 30835-130 | 30840-130 | 30845-130 | 30850-130 | 30855-130 | 30860-130 | 30865-130 | 30880-130 | 30885-130 |
| | 2.500 | GR 1.960 AR 980 | 6 | 30831-130 | 30836-130 | 30841-130 | 30846-130 | 30851-130 | 30856-130 | 30861-130 | 30866-130 | 30881-130 | 30886-130 |
| | 3.000 | GR 1.950 AR 970 | 7 | 30832-130 | 30837-130 | 30842-130 | 30847-130 | 30852-130 | 30857-130 | 30862-130 | 30867-130 | 30882-130 | 30887-130 |
| | Zusatzboden mit 8 Schrauben und Muttern | | | 37630-A | 37630-A | 37640-A | 37640-A | 37650-A | 37650-A | 37660-A | 37660-A | 37680-A | 37680-A |

GR = Grundregal / AR = Anbauregal - Bei Kombinationen von Grund- und Anbauregalen reduzieren sich die angegebenen Feldlasten der Grundregale um je 50% der Katalogwerte!

Alle Preise ohne Bestückung. Die Tabellen zeigen Bestellbeispiele. Weitere Abmessungen und Ausführungen auf Anfrage.

 Fachbodenregale
Stecksystem

 Fachbodenregale
Schraubsystem

 Fachbodenregale
Büro

Weitspannregale

Palettenregale

Kragarmregale

Regalanlagen & Bühnen

» **MULTIplus** Fachböden

hohe Qualität und Belastbarkeit



■ **Umweltfreundliche Verbindungstechnik:**
Durchsetzfugen statt schweißen

■ **Zusätzliche Aussteifung** durch Materialverdopplung an den Auflagekanten

■ **Optimierte Kastenform** erhöht die Tragkraft je Fachboden um bis zu 25 %

■ **Maximale Stabilität** durch Führen des Kastenprofils bis in die Ecken

■ **Hohe Stabilität** durch dreifache Abkantung des Materials in Tiefenrichtung

■ **Transportsicherung** durch Stapelnocken

■ **Knarrenlochung** zur leichten Montage im Schraubsystem

■ **Systemlochung** zum leichten Anbringen von Zubehör wie zum Beispiel Stecktrennbleche oder Draht-Steckgitter.
Abstand der Systemlochung: 50 mm

Kantenhöhen

MULTIplus85 / MULTIplus150
25 mm Kantenhöhe

MULTIplus250
40 mm Kantenhöhe

Breiten: 750 / 1.000 / 1.300 mm

Tiefen: 300 / 400 / 500 / 600 / 800 / 800 / 1.000 mm

25 / 40 mm

Fachbodenregale Stecksystem
Fachbodenregale Schraubsystem
Fachbodenregale Büro
Weitspannregale
Palettenregale
Kragarmregale
Regalanlagen & Bühnen

MULTIplus150

Fachböden werden immer ohne Schrauben geliefert, bitte passend separat bestellen (siehe Seite 133)

| Kantenhöhe 25 mm · Fachlast 150 kg | | | | |
|------------------------------------|----------|---------------|----------|----------|
| | Tiefe mm | Fachbreite mm | | |
| | | 750 mm | 1.000 mm | 1.300 mm |
| verzinkt | 300 | 17203 ■ | 17230 ■ | 17530 ■ |
| | 400 | 17204 ■ | 17240 ■ | 17540 ■ |
| | 500 | 17205 ■ | 17250 ■ | 17550 ■ |
| | 600 | 17206 ■ | 17260 ■ | 17560 ■ |
| | 800 | 17208 ■ | 17280 ■ | 17580 ■ |
| RAL 7035 lichtgrau | 300 | 37203 ■ | 37230 ■ | 37530 ■ |
| | 400 | 37204 ■ | 37240 ■ | 37540 ■ |
| | 500 | 37205 ■ | 37250 ■ | 37550 ■ |
| | 600 | 37206 ■ | 37260 ■ | 37560 ■ |
| | 800 | 37208 ■ | 37280 ■ | 37580 ■ |

MULTIplus250

Fachböden werden immer ohne Schrauben geliefert, bitte passend separat bestellen (siehe Seite 133)

| Kantenhöhe 40 mm · Fachlast 250 kg | | | | |
|------------------------------------|----------|---------------|----------|----------|
| | Tiefe mm | Fachbreite mm | | |
| | | 750 mm | 1.000 mm | 1.300 mm |
| verzinkt | 300 | 17303 ■ | 17330 ■ | 17630 ■ |
| | 400 | 17304 ■ | 17340 ■ | 17640 ■ |
| | 500 | 17305 ■ | 17350 ■ | 17650 ■ |
| | 600 | 17306 ■ | 17360 ■ | 17660 ■ |
| | 800 | 17308 ■ | 17380 ■ | 17680 ■ |
| | 1.000 | | 17395 ■* | |
| RAL 7035 lichtgrau | 300 | 37303 ■ | 37330 ■ | 37630 ■ |
| | 400 | 37304 ■ | 37340 ■ | 37640 ■ |
| | 500 | 37305 ■ | 37350 ■ | 37650 ■ |
| | 600 | 37306 ■ | 37360 ■ | 37660 ■ |
| | 800 | 37308 ■ | 37380 ■ | 37680 ■ |
| | 1.000 | | 37395 ■* | |

* Fachböden 1.000 x 1.000 mm werden mit 2 Unterzügen geliefert!

MULTIplus85

Fachböden werden immer ohne Schrauben geliefert, bitte passend separat bestellen (siehe Seite 133)

| Kantenhöhe 25 mm · Fachlast 85 kg | | | | |
|-----------------------------------|----------|---------------|----------|----------|
| | Tiefe mm | Fachbreite mm | | |
| | | 750 mm | 1.000 mm | 1.300 mm |
| verzinkt | 300 | 11023 ■ | 11333 ■ | 11053 ■ |
| | 350 | 11028 ■ | 11332 ■ | |
| | 400 | | 11344 ■ | |
| | 500 | | 11355 ■ | |
| | 600 | | 11366 ■ | |
| RAL 7035 lichtgrau | 300 | 30023 ■ | 31330 ■ | 30053 ■ |
| | 350 | 30028 ■ | 31331 ■ | |
| | 400 | | 31340 ■ | |
| | 500 | | 31350 ■ | |
| | 600 | | 31360 ■ | |

Alle Preise ohne Bestückung. Die Tabellen zeigen Bestellbeispiele. Weitere Abmessungen und Ausführungen auf Anfrage.

■ 5 Tage ab Lager · ■ 2 Wochen versandfertig

» Winkelprofile

variable Klassiker im schlanken Design

25 mm Lochung und Kantenhöhe

Optimale Kombination der 25 mm-Rasterlochung der **MULTIplus** T-Profile und der 25 mm-Kantenhöhe der **MULTIplus85** und **MULTIplus150** Fachböden



■ **Systemlochung**
zum einfachen Anschluss
der Systemkomponenten

■ **Schlankes Design**
dadurch geringe Aufbaumaße
bei langen Regalreihen

■ **Flexibel in der Höhe**
durch das 25 mm-Raster

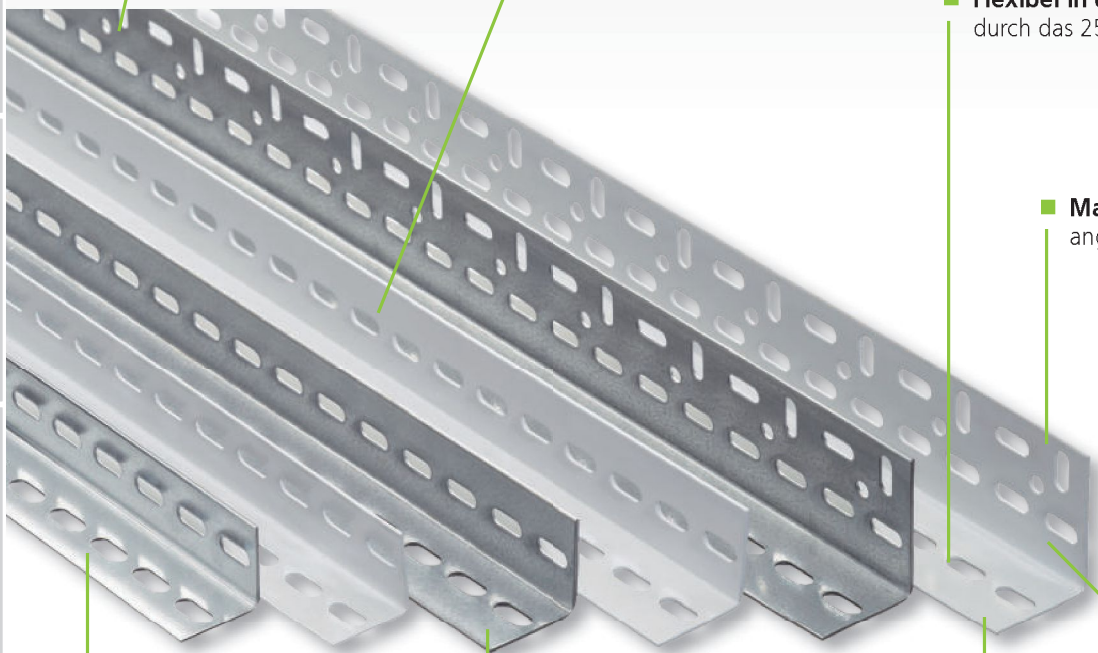
■ **Maximale Stabilität** durch
angepasste Materialstärken

■ **2 Farben**
in verzinkt und in
RAL 7035 lichtgrau
erhältlich

■ **35 x 35 mm Winkelprofil**
für Regale mit **MULTIplus85**
und **MULTIplus150** Fachböden

■ **40 x 40 mm Winkelprofil**
für Regale mit **MULTIplus250**
Fachböden

■ **60 x 45 mm Winkelprofil**
für Bühnenbau und
Sonderkonstruktionen



Fachbodenregale
Stecksystem

Fachbodenregale
Schraubsystem

Fachbodenregale
Büro

Weitspannregale

Palettenregale

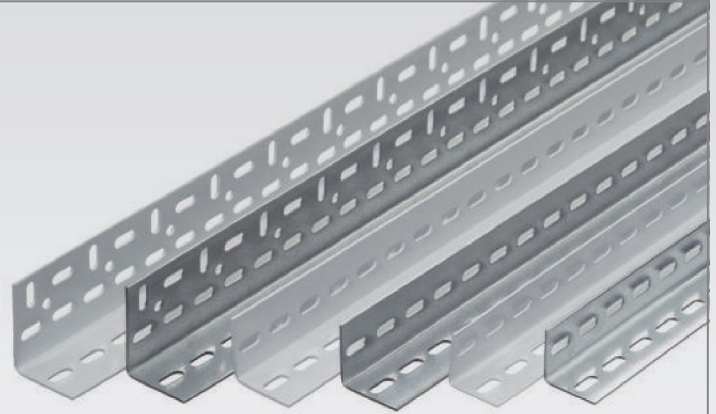
Kragarmregale

Regalanlagen & Bühnen

Winkelprofile

schraubbar

- 35 x 35 mm und 40 x 40 mm Winkelprofile für den Aufbau von Schraubregalen
- 60 x 45 mm Winkelprofile für Bühnenbau und Sonderkonstruktionen
- verzinkt und RAL 7035 lichtgrau



| | Breite mm | Tiefe mm | Materialstärke mm | für Fachboden | Höhe mm | | | | | | |
|--------------------|-----------|----------|-------------------|-----------------------------|---------|---------|---------|---------|---------|---------|---------|
| | | | | | 1.800 | 2.000 | 2.300 | 2.500 | 3.000 | 4.000 | 4.500 |
| verzinkt | 35 | 35 | 1,5 | MULTIplus85 MULTIplus150 | 13203 ■ | 13200 ■ | 13230 ■ | 13250 ■ | 13300 ■ | | |
| | 40 | 40 | 2,0 | MULTIplus250 | | 11200 ■ | 11230 ■ | 11250 ■ | 11300 ■ | 11301 ■ | 11302 ■ |
| | 60 | 45 | 2,0 | für Sonderkonstruktionen | | 11305 ■ | | 11304 ■ | 11306 ■ | 11307 ■ | 11308 ■ |
| RAL 7035 lichtgrau | 35 | 35 | 1,5 | MULTIplus85 MULTIplus150 | 32203 ■ | 32200 ■ | 32230 ■ | 32250 ■ | 32300 ■ | | |
| | 40 | 40 | 2,0 | MULTIplus250 | | 30200 ■ | 30230 ■ | 30250 ■ | 30300 ■ | 30301 ■ | 30302 ■ |
| | 60 | 45 | 2,0 | für Sonderkonstruktionen | | 30305 ■ | | 30304 ■ | 30306 ■ | 30307 ■ | 30308 ■ |

Fachbodenregale
Stecksystem

Fachbodenregale
Schraubsystem

Fachbodenregale
Büro

Weitspannregale

Palettenregale

Kragarmregale

Regalanlagen & Bühnen

Beidseitig nutzbar? Na klar!



Alle Regale im Schraubsystem werden mit Eckwinkeln ausgesteift und sind daher immer von beiden Seiten nutzbar. Die Regale können somit beidseitig bedient werden.



Zubehör

Regalkomponenten im Überblick

Komponenten und Einzelteile



Fachbodenregale
Stecksystem

Fachbodenregale
Schraubsystem

Fachbodenregale
Büro

Weitspannregale

Palettenregale

Kragarmregale

Regalanlagen & Bühnen



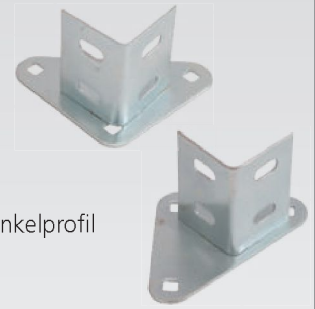
**Kunststoff-Füße
für Schraubsystem**

- zum einfachen Einstecken auf das Winkelprofil
- zum Schutz der Bodenoberfläche
- schwarz

| für Winkelprofile mm | |
|----------------------|---------|
| 35 / 35 | 10311 ■ |
| 40 / 40 | 10312 ■ |

**Stahl-Füße
für Schraubsystem**

- zum sicheren Stand und zur Bodenbefestigung
- auch als Doppelfuß für Doppelregale erhältlich
- zur Verschraubung mit dem Winkelprofil
- verzinkt



| für Winkelprofile mm | Einfach-Stahlfuß | Doppel-Stahlfuß |
|----------------------|------------------|-----------------|
| 35 / 35 und 40 / 40 | 10310 ■ 1,08 € | 10318 ■ |
| Unterlegplatte 2 mm | 10375 ■ 0,38 € | 10375 ■ |



**Flachkopfschrauben
für Schraubsystem
MULTIplus85 / MULTIplus150**

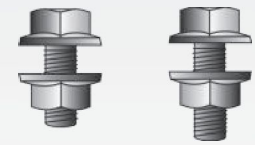
- mit Innensechskant
- Bundmutter mit Sperrverzahnung

Bei Verschraubungen mit Eckwinkeln bitte Schrauben M6x16 bestellen.

| Größe | VE | |
|-------|----|------------|
| M6x12 | 50 | 10360 ■ |
| | 10 | 10360-10 ■ |
| M6x16 | 50 | 10361 ■ |
| | 10 | 10361-10 ■ |

**Sechskantschrauben
für Schraubsystem
MULTIplus250**

- Bundmutter mit Sperrverzahnung



Bei Verschraubungen mit Eckwinkeln bitte Schrauben M6x16 bestellen.

| Größe | VE | |
|-------|----|------------|
| M6x12 | 50 | 10323 ■ |
| | 10 | 10323-10 ■ |
| M6x16 | 50 | 10325 ■ |
| | 10 | 10325-10 ■ |
| M6x20 | 50 | 10326 ■ |



**Eckwinkel
für Schraubsystem**

- zur Aussteifung aller Schraubsystem-Regale
- 3 Schrauben erforderlich, je nach Einsatz Linsen- oder Sechskantschrauben
- für alle Fachböden
- verzinkt

10313 ■

**Schraubanker
8 x 75 für Stahlfuß**

- zur Kippsicherung der Regale
- zur Verschraubung mit dem Stahlfuß am Boden
- verzinkt



19956 ■

**Flachbänder
für Schraubsystem**

- seitliche Begrenzung zum Sichern von Lagergut
- inkl. 4 Flachkopfschrauben M6x12 und Muttern
- Montage auch nachträglich möglich
- verzinkt und RAL 7035 lichtgrau

| | Höhe mm | Tiefe mm | | 300 | 350 | 400 | 500 | 600 | 800 |
|----------|---------|-------------------|--|---------|-----------|---------|---------|---------|---------|
| | | Materialstärke mm | | | | | | | |
| ve-zinkt | 78 | 2 | | 10493 ■ | 10493-A ■ | 10494 ■ | 10495 ■ | 10496 ■ | 10498 ■ |
| RAL 7035 | 78 | 2 | | 30483 ■ | 30483-A ■ | 30484 ■ | 30485 ■ | 30486 ■ | 30488 ■ |





Fachteiler, freistehend für MULTIplus Fachböden

- auf den Fachböden frei verschiebbar
- in Längsrichtung stufenlos verstellbar
- RAL 7035 lichtgrau

für MULTIplus85 und MULTIplus150 Fachböden · 25 mm Kante

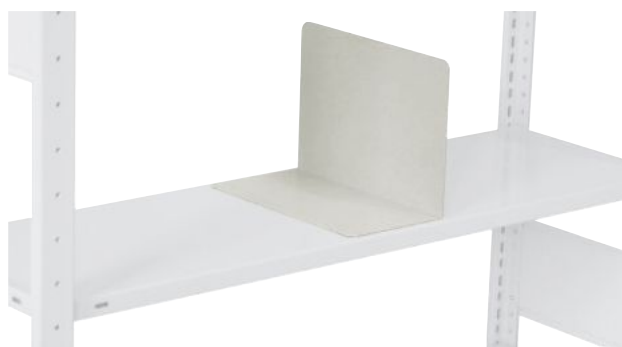
| | Tiefe mm | Höhe mm | |
|-----------------------|----------|---------|------------|
| RAL 7035 lichtgrau | 300 | 200 | 33435-25 ■ |
| | 400 | | 33436-25 ■ |
| | 500 | | 33437-25 ■ |
| | 600 | | 33438-25 ■ |

Auftragsbezogene Fertigung, Rücknahme ausgeschlossen

für MULTIplus250 Fachböden · 40 mm Kante

| | Tiefe mm | Höhe mm | |
|-----------------------|----------|---------|------------|
| RAL 7035 lichtgrau | 300 | 200 | 33435-40 ■ |
| | 400 | | 33436-40 ■ |
| | 500 | | 33437-40 ■ |
| | 600 | | 33438-40 ■ |

Auftragsbezogene Fertigung, Rücknahme ausgeschlossen



Buchstütze, freistehend für MULTIplus Fachböden

- frei verschiebbar
- für alle Fachböden bis 600 mm Tiefe verwendbar
- auch als seitliche Begrenzung einsetzbar
- RAL 7035 lichtgrau

| | für Regaltiefe mm | Maße | | |
|-----------------------|----------------------|----------|---------|---------|
| | | Tiefe mm | Höhe mm | |
| RAL 7035 lichtgrau | 300 | 280 | 200 | 32493 ■ |
| | 400 | 380 | | 32494 ■ |
| | 500 | 480 | | 32495 ■ |
| | 600 | 580 | | 32496 ■ |



Anschlagleisten für MULTIplus Fachböden

- verhindert das Durchrutschen des Lagerguts
- verzinkt und RAL 7035 lichtgrau

| | Breite mm | Höhe mm | |
|-----------------------|-----------|---------|---------|
| verzinkt | 750 | 55 | 10491 ■ |
| | 1.000 | | 10490 ■ |
| | 1.300 | | 10497 ■ |
| RAL 7035 lichtgrau | 750 | 55 | 30481 ■ |
| | 1.000 | | 30480 ■ |
| | 1.300 | | 30487 ■ |

**Stecktrennbleche
für MULTIplus Fachböden**

- Unterteilung der Fachböden zur optimalen Lagerung von Kleinteilen
- einfaches Einstecken in die MULTIplus Systemlochung
- verzinkt und RAL 7035 lichtgrau



feststehend

für MULTIplus85 und MULTIplus150 Fachböden

| | Tiefe mm | | 300 | 400 | 500 | 600 | 800 |
|--------------------|----------|----------------|------------|------------|------------|------------|------------|
| | Höhe mm | lichte Höhe mm | | | | | |
| verzinkt | 190 | 200 | 12380-25 ■ | 12384-25 ■ | 12388-25 ■ | 12392-25 ■ | 12396-25 ■ |
| | 290 | 300 | 12381-25 ■ | 12385-25 ■ | 12389-25 ■ | 12393-25 ■ | 12397-25 ■ |
| | 390 | 400 | 12382-25 ■ | 12386-25 ■ | 12390-25 ■ | 12394-25 ■ | 12398-25 ■ |
| | 490 | 500 | 12383-25 ■ | 12387-25 ■ | 12391-25 ■ | 12395-25 ■ | 12399-25 ■ |
| RAL 7035 lichtgrau | 190 | 200 | 32360-25 ■ | 32364-25 ■ | 32368-25 ■ | 32372-25 ■ | 32376-25 ■ |
| | 290 | 300 | 32361-25 ■ | 32365-25 ■ | 32369-25 ■ | 32373-25 ■ | 32377-25 ■ |
| | 390 | 400 | 32362-25 ■ | 32366-25 ■ | 32370-25 ■ | 32374-25 ■ | 32378-25 ■ |
| | 490 | 500 | 32363-25 ■ | 32367-25 ■ | 32371-25 ■ | 32375-25 ■ | 32379-25 ■ |

Auftragsbezogene Fertigung, Rücknahme ausgeschlossen.

für MULTIplus250 Fachböden

| | Tiefe mm | | 300 | 400 | 500 | 600 | 800 |
|--------------------|----------|----------------|------------|------------|------------|------------|------------|
| | Höhe mm | lichte Höhe mm | | | | | |
| verzinkt | 200 | 210 | 12380-40 ■ | 12384-40 ■ | 12388-40 ■ | 12392-40 ■ | 12396-40 ■ |
| | 300 | 310 | 12381-40 ■ | 12385-40 ■ | 12389-40 ■ | 12393-40 ■ | 12397-40 ■ |
| | 400 | 410 | 12382-40 ■ | 12386-40 ■ | 12390-40 ■ | 12394-40 ■ | 12398-40 ■ |
| | 500 | 510 | 12383-40 ■ | 12387-40 ■ | 12391-40 ■ | 12395-40 ■ | 12399-40 ■ |
| RAL 7035 lichtgrau | 200 | 210 | 32360-40 ■ | 32364-40 ■ | 32368-40 ■ | 32372-40 ■ | 32376-40 ■ |
| | 300 | 310 | 32361-40 ■ | 32365-40 ■ | 32369-40 ■ | 32373-40 ■ | 32377-40 ■ |
| | 400 | 410 | 32362-40 ■ | 32366-40 ■ | 32370-40 ■ | 32374-40 ■ | 32378-40 ■ |
| | 500 | 510 | 32363-40 ■ | 32367-40 ■ | 32371-40 ■ | 32375-40 ■ | 32379-40 ■ |

Auftragsbezogene Fertigung, Rücknahme ausgeschlossen.

freistehend

für MULTIplus85 und MULTIplus150 Fachböden · 25 mm Kante

| RAL 7035 | Tiefe mm | | 300 | 400 | 500 | 600 | 800 |
|----------|----------|--|------------|------------|------------|------------|------------|
| | Höhe mm | | | | | | |
| | 140 | | 32380-25 ■ | 32381-25 ■ | 32382-25 ■ | 32383-25 ■ | 32384-25 ■ |

Auftragsbezogene Fertigung, Rücknahme ausgeschlossen.

für MULTIplus250 Fachböden · 40 mm Kante

| RAL 7035 | Tiefe mm | | 300 | 400 | 500 | 600 | 800 |
|----------|----------|--|------------|------------|------------|------------|------------|
| | Höhe mm | | | | | | |
| | 140 | | 32380-40 ■ | 32381-40 ■ | 32382-40 ■ | 32383-40 ■ | 32384-40 ■ |

Auftragsbezogene Fertigung, Rücknahme ausgeschlossen.



Fachbodenregale
Stecksystem

Fachbodenregale
Schraubsystem

Fachbodenregale
Büro

Weitspannregale

Palettenregale

Kragarmregale

Regalanlagen & Bühnen